

œ Brevet des collèges Asie juin 2013 œ

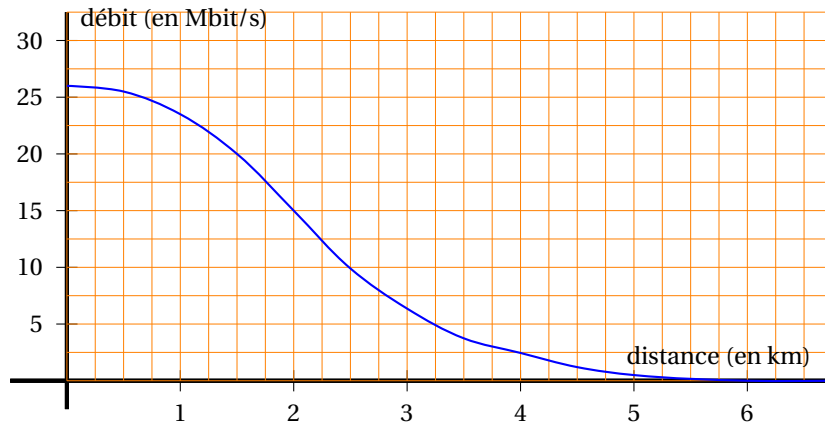
Durée : 2 heures

Exercice 1

3 points

Le débit d'une connexion internet varie en fonction de la distance du modem par rapport au central téléphonique le plus proche.

On a représenté ci-dessous la fonction qui, à la distance du modem au central téléphonique (en kilomètres), associe son débit théorique (en mégabits par seconde).



1. Marie habite à 2,5 km d'un central téléphonique. Quel débit de connexion obtient-elle ?
2. Paul obtient un débit de 20 Mbits/s. À quelle distance du central téléphonique habite-t-il ?
3. Pour pouvoir recevoir la télévision par internet, le débit doit être au moins de 15 Mbits/s.
À quelle distance maximum du central doit-on habiter pour pouvoir recevoir la télévision par internet ?

Exercice 2

4 points

Pour chacune des quatre affirmations suivantes, préciser si elle est vraie ou fausse et justifier la réponse.

1. Le PGCD de 18 et de 36 est 9
2. Le double de $\frac{9}{4}$ est égal à $\frac{9}{2}$.
3. Le carré de $3\sqrt{5}$ est égal à 15.
4. Pour tous les nombres x , on a $(2x + 3)^2 = 9 + 2x(2x + 3)$

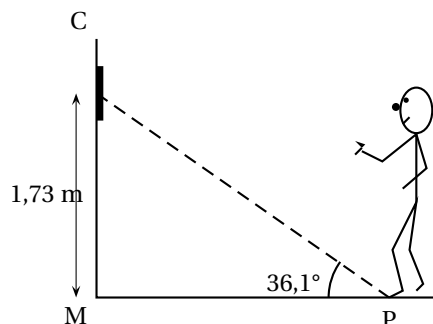
Exercice 3

6 points

Le jeu de fléchettes consiste à lancer 3 fléchettes sur une cible. La position des fléchettes sur la cible détermine le nombre de points obtenus.

La cible est installée de sorte que son centre se trouve à 1,73 m du sol. Les pieds du joueur ne doit pas s'approcher à moins de 2,37 m lorsqu'il lance les fléchettes. Pour cela, un dispositif électronique est installé qui en mesurant l'angle calcule automatiquement la distance du joueur au mûr. Il sonne si la distance n'est pas réglementaire. 1,73 m

1. Un joueur s'apprête à lancer une fléchette. La droite passant par le centre de la cible et son pied fait un angle de $36,1^\circ$ avec le sol. Le mur est perpendiculaire au sol. Est-ce que la sonnerie va se déclencher? Justifier la réponse.



2. On a relevé dans le tableau ci-dessous les points obtenus par Rémi et Nadia lors de sept parties de fléchettes. Le résultat de Nadia lors la partie 6 a été égaré.

Partie	1	2	3	4	5	6	7	Moyenne	Médiane
Rémi	40	35	85	67	28	74	28		
Nadia	12	62	7	100	81		30	51	

- Calculer le nombre moyen de points obtenus par Rémi.
- Sachant que Nadia a obtenu en moyenne 51 points par partie, calculer le nombre de points qu'elle a obtenus à la 6^e partie.
- Déterminer la médiane de la série de points obtenus par Rémi, puis par Nadia.

Exercice 4

7 points

On considère le programme de calcul suivant :

- Choisir un nombre
- Ajouter 5
- Prendre le carré de cette somme

- Quel résultat obtient-on lorsqu'on choisit le nombre 3? le nombre -7 ?
- Quel nombre peut-on choisir pour obtenir 25?
 - Peut-on obtenir -25 ? Justifier la réponse.
- On appelle f la fonction qui, au nombre choisi, associe le résultat du programme de calcul.
 - Parmi les fonctions suivantes, quelle est la fonction f ?

$$\begin{array}{ll} x \mapsto x^2 + 25 & x \mapsto (x + 5)^2 \\ x \mapsto x^2 + 5 & x \mapsto 2(x + 5) \end{array}$$

- Est-il vrai que -2 est un antécédent de 9?
- Résoudre l'équation $(x + 5)^2 = 25$.
 - En déduire tous les nombres que l'on peut choisir pour obtenir 25 à ce programme de calcul.

Exercice 5

3 points

- Une ville de 50 000 habitants dépense 10 euros par mois et par habitant pour faire traiter les poubelles ménagères. Quel est le budget sur une année de cette ville pour faire traiter les poubelles? Justifier la réponse.

2. En 2009, la France comptait 65 millions d'habitants qui ont produit 30 millions de tonnes de déchets.

Est-il vrai que cette année là, un habitant en France produisait un peu plus de 1 kg de déchet par jour ? Justifier la réponse.

Exercice 6

3 points

Voici un article trouvé sur internet.

D'après l'Observatoire des Usages Internet de Médiamétrie, au dernier trimestre 2011, 28 millions d'internautes¹ ont acheté en ligne. Au premier trimestre de 2012, on constate une augmentation de 11 % du nombre d'achats en ligne.

1. En utilisant les données de cet article, calculer le nombre de cyberacheteurs au premier trimestre 2012. Arrondir le résultat à 0,1 million près.
2. Si la progression sur le deuxième trimestre 2012 est, elle aussi, de 11 %, quelle serait la progression en pourcentage sur les deux trimestres ? Justifier la réponse.

Exercice 7

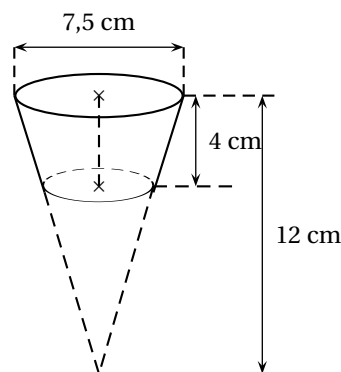
4 points

Dans cet exercice, si le travail n'est pas terminé, laisser tout de même une trace de la recherche. Elle sera prise en compte dans l'évaluation.

Un moule à muffins(2) est constitué de 9 cavités. Toutes les cavités sont identiques. Chaque cavité a la forme d'un tronc de cône (cône coupé par un plan parallèle à sa base) représenté ci-contre.

Les dimensions sont indiquées sur la figure.

(2) un muffin est une pâtisserie



Rappels : Volume d'un cône de rayon de base r et de hauteur h :

$$\frac{1}{3} \pi r^2 h$$

1 L = 1 dm³

1. Montrer que le volume d'une cavité est d'environ 125 cm³.
2. Léa a préparé 1 litre de pâte. Elle veut remplir chaque cavité du moule au $\frac{3}{4}$ de son volume.
A-t-elle suffisamment de pâte pour les 9 cavités du moule ? Justifier la réponse.

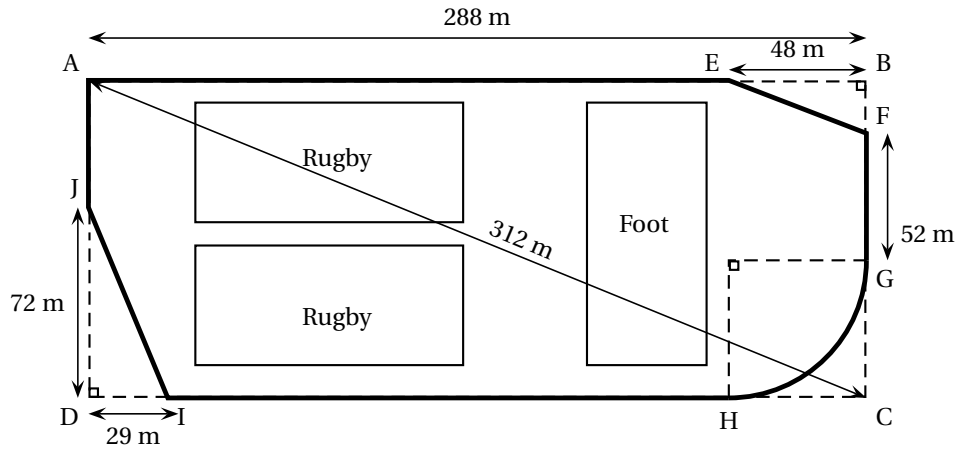
Exercice 8

6 points

Dans cet exercice, si le travail n'est pas terminé, laisser tout de même une trace de la recherche. Elle sera prise en compte dans l'évaluation.

1. Un internaute est un utilisateur d'internet

La ville BONVIVRE possède une plaine de jeux bordée d'une piste cyclable. La piste cyclable a la forme d'un rectangle ABCD dont on a « enlevé trois des coins ». Le chemin de G à H est un arc de cercle; les chemins de E à F et de I à J sont des segments. Les droites (EF) et (AC) sont parallèles.



Quelle est la longueur de la piste cyclable ? Justifier la réponse.