

Numéro de candidat :

Le sujet doit impérativement être rendu avec les copies

Brevet Blanc : épreuve de Mathématiques

Jeudi 23 janvier 2014

Durée de l'épreuve : 2 heures

- **Le sujet comporte 5 pages. Dès que ce sujet vous est remis, assurez-vous qu'il est complet et que les 5 pages sont imprimées.**
- **Un formulaire de géométrie est proposé en fin de page 5.**
- **La qualité de rédaction entrera pour une part importante dans la note finale.**
- **L'usage de la calculatrice est autorisé.**
- **Les exercices sont tous indépendants les uns des autres.**
- **Tous les calculs et toutes les réponses doivent être justifiés sauf si le contraire est mentionné.**



- **Le corrigé de ce sujet sera disponible sur la page d'accueil du site [MathsObjectifBrevet](#) dès la fin de l'épreuve.**

Bon courage à tous...

Barème indicatif		Soin et présentation : 1 point	
Exercice 1	5 points	Exercice 5	6 points
Exercice 2	8 points	Exercice 6	3 points
Exercice 3	3 points	Exercice 7	4 points
Exercice 4	5 points	Exercice 8	5 points

Exercice 1 adapté de différents sujets 5 points

Cet exercice est un questionnaire à choix multiple (QCM).

Pour chaque ligne du tableau quatre réponses sont proposées, une seule est exacte.

Écrire dans la dernière colonne la lettre correspondant à la bonne réponse (aucune justification n'est demandée et une réponse fausse n'enlève pas de point) :

		A	B	C	D	Ta réponse
1	L'inverse de 1 est :	-1	0	1	2	
2	$\frac{12}{25} \times \frac{7}{10} =$	$\frac{19}{35}$	$\frac{84}{250}$	$\frac{175}{120}$	$\frac{120}{175}$	
3	$(x-1)(x-2) - x^2$ est égal à :	x^2	$-3x-2$	$3x+2$	$-3x+2$	
4	$15x - 12x^2$ n'est pas égale à :	$3x(5-4x^2)$	$3x(5-4x)$	$x(15-12x)$	$3(5x-4x^2)$	
5	Un bidon contient 25 L. Si on augmente sa contenance de 2 %, il peut alors contenir :	25,2 L	25,5 L	27 L	30 L	

Exercice 2 adapté de Polynésie 2012 8 points

Pour chacune des cinq affirmations ci-dessous, indiquer si elle est vraie ou fausse en argumentant la réponse.

Affirmation n° 1 : Si un nombre est plus grand qu'un autre, alors il admet plus de diviseurs.

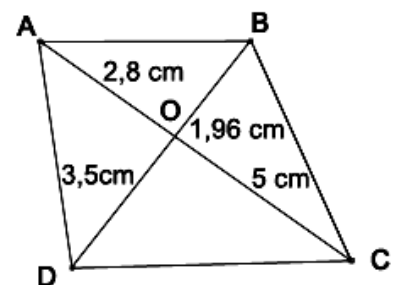
Affirmation n° 2 : Un cube, une pyramide à base carrée et un pavé droit totalisent 17 faces.

Affirmation n° 3 : Un triangle RST de côtés RS = 6 cm, RT = 8 cm et ST = 11 cm est rectangle.

Affirmation n° 4 : $\text{pgcd}(235 ; 376) = 47$.

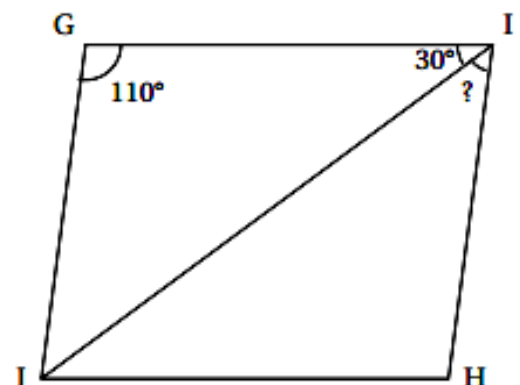
Affirmation n° 5 : Les droites (AB) et (DC) du quadrilatère ABCD ci-contre sont parallèles.

(Sachant que OA = 2,8 cm ; OB = 1,96 cm ; OC = 5 cm ; OD = 3,5 cm)

**Exercice 3** France 2012 3 points

JGIH est un parallélogramme, $\widehat{JGI} = 110^\circ$ et $\widehat{GIJ} = 30^\circ$.

Calculer la mesure de l'angle \widehat{JIH} en détaillant le raisonnement.



Exercice 4 adapté de Amérique du Sud 2013 5 points

Dans cet exercice, on considère le rectangle ABCD ci-contre tel que son périmètre soit égal à 31 cm.



- 1) a) Si un tel rectangle a pour longueur 10 cm, quelle est sa largeur ?
b) Proposer une autre longueur et trouver la largeur correspondante.
c) On appelle x la longueur du côté [AB]. En utilisant le fait que le périmètre de ABCD est de 31 cm, justifier que la longueur du côté [BC] est égale à $15,5 - x$.
- 2) a) Résoudre l'équation $15,5 - x = x$
b) Combien doit mesurer AB pour que ABCD soit un carré ? Aucune justification n'est attendue.

Exercice 5 Afrique 2013 6 points

Pour un prix x compris entre 0 et 20 €, le nombre d'abonnés est donné par la fonction A telle que :

$$A(x) = -50x + 1250.$$

La recette, c'est à dire le montant perçu par l'éditeur de cette revue, est donnée par la fonction R telle que :

$$R(x) = -50x^2 + 1250x.$$

Les représentations graphiques de ces deux fonctions A et R sont tracées en annexe page 5 et seront nécessaires pour répondre à certaines des questions suivantes :

- 1) Le nombre d'abonnés est-il proportionnel au prix de la revue ? Justifier.
- 2) Vérifier, par le calcul, que $A(10) = 750$ et interpréter concrètement ce résultat.
- 3) Déterminer graphiquement pour quel prix la recette de l'éditeur est maximale.
- 4) Déterminer graphiquement les antécédents de 6800 par R .
- 5) Lorsque la revue coûte 5 €, déterminer le nombre d'abonnés et la recette.

Exercice 6 Nouvelle Calédonie 2013 3 points

On suppose que les pizzas sont de forme circulaire. La pizzeria propose deux tailles :

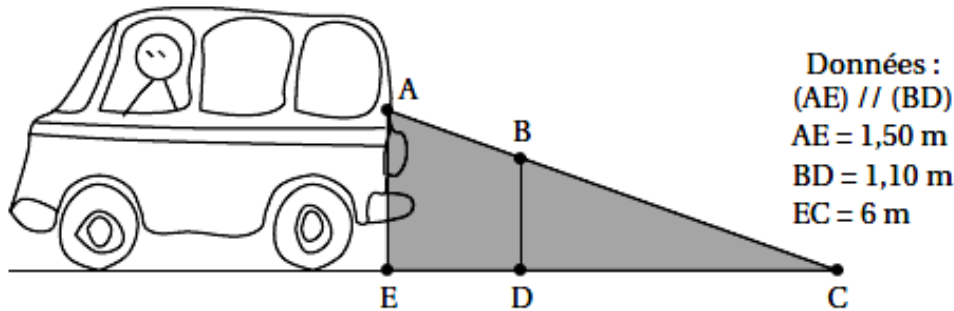
- moyenne : 30 cm de diamètre.
- grande : 44 cm de diamètre.

Si je commande deux pizzas moyennes, aurai-je plus à manger que si j'en commande une grande ? Justifier la réponse.

Exercice 7 Nouvelle Calédonie 2013 4 points

En se retournant lors d'une marche arrière, le conducteur d'une camionnette voit le sol à 6 mètres derrière son camion.

Sur le schéma, la zone grisée correspond à ce que le conducteur ne voit pas lorsqu'il regarde en arrière.



- 1) Calculer DC.
- 2) En déduire que ED = 1,60 m.
- 3) Une fillette mesure 1,10 m. Elle passe à 1,40 m derrière la camionnette. Le conducteur peut-il la voir ? Expliquer.

Exercice 8 Afrique 2013 5 points

On peut lire au sujet d'un médicament :

« Chez les enfants (12 mois à 17 ans), la posologie doit être établie en fonction de la surface corporelle du patient [voir formule de Mosteller]. »

« Une dose de charge unique de 70 mg par mètre carré (sans dépasser 70 mg par jour) devra être administrée »

Pour calculer la surface corporelle en m² on utilise la formule suivante :

$$\text{Formule de Mosteller : Surface corporelle en m}^2 = \sqrt{\frac{\text{taille (en cm)} \times \text{masse (en kg)}}{3600}}$$

On considère les informations ci-dessous :

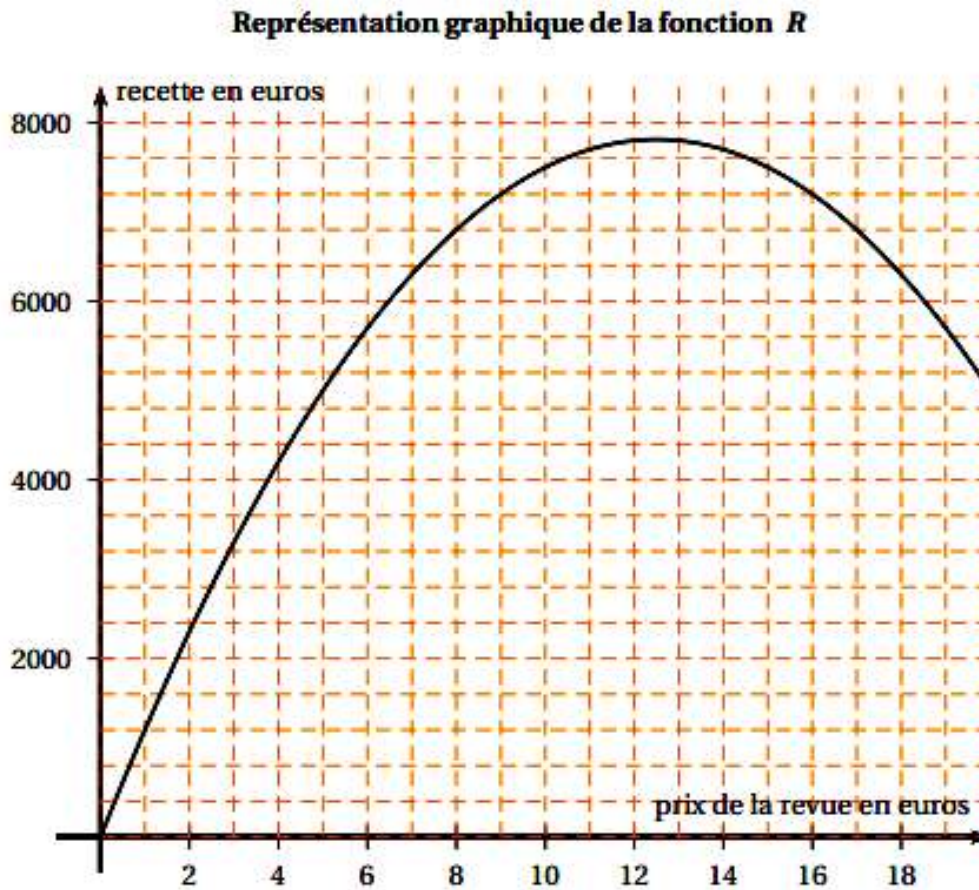
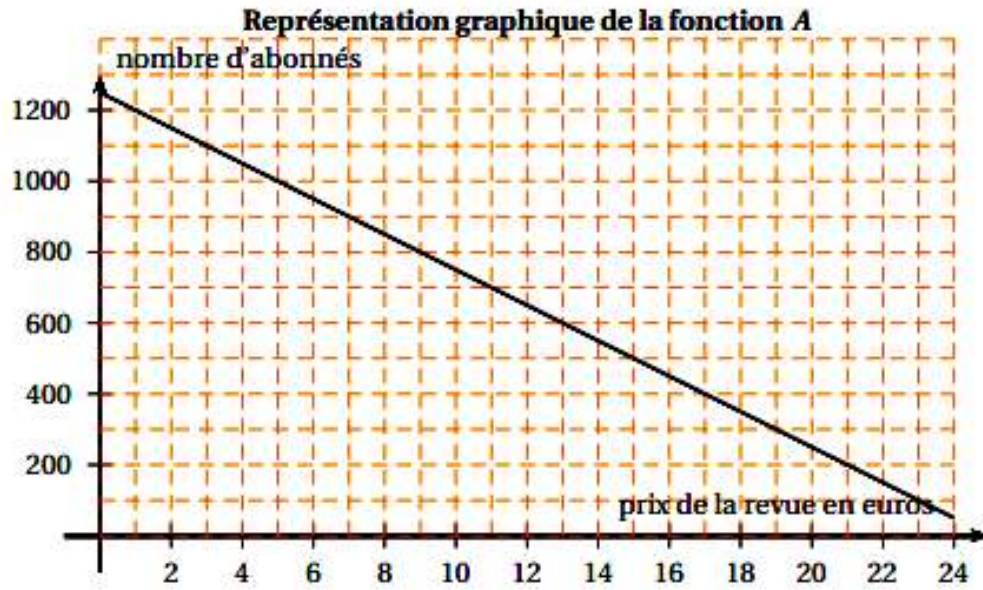
Patient	Age	Taille (m)	Masse (kg)	Dose administrée
Lou	5 ans	1,05	17,5	50 mg
Joé	15 ans	1,50	50	100 mg

- 1) La posologie a-t-elle été respectée pour Joé ? Justifier la réponse.
- 2) Vérifier que la surface corporelle de Lou est environ de 0,71 m².

Dans cette question, toute trace de recherche, même incomplète, sera prise en compte dans l'évaluation.

- 3) La posologie a-t-elle été respectée pour Lou ? Justifier la réponse.

Annexe de l'exercice 5



Formulaire

Périmètre d'un carré = $4 \times \text{Côté}$

Périmètre d'un rectangle = $2 \times \text{Longueur} + 2 \times \text{largeur}$

Périmètre d'un cercle = $2 \times \text{Rayon} \times \pi$

Aire d'un carré = $\text{Côté} \times \text{Côté}$

Aire d'un rectangle = $\text{Longueur} \times \text{largeur}$

Aire d'un disque = $\text{Rayon} \times \text{Rayon} \times \pi$